

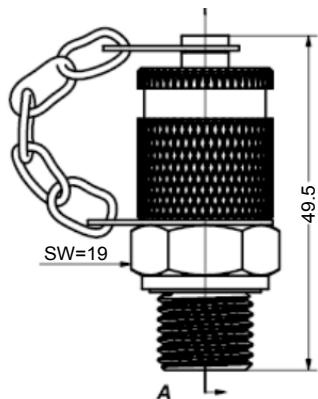
特性&性能

- 最高耐介质压力10000psi;
- 表面可镀锌或锌镍合金;
- 多种材质可选: 碳钢, 304SS或316SS

应用行业

- 液压

外形尺寸图(mm)



STP 系列订购代码选型表

代码	技术参数
1. <input type="text"/>	STP 系列 测压接头
	过程螺纹G
2. <input type="text"/>	4B G1/4" DIN3852
	MB M14*1.5 DIN3852
	材质
3. <input type="text"/>	C 碳钢
	T 304SS
	S 316SS
	密封橡胶
4. <input type="text"/>	N 丁晴橡胶 (介质温度-30-130°C)
	F 氟橡胶 (介质温度-25-230°C)