

## 特性&amp;性能

- 金属传感器
- 接口和传感器一体化，可耐高压和冲击
- 最高量程范围 1000bar
- 无O型圈，无需充油，无泄漏隐患
- 客户订制

## 应用行业

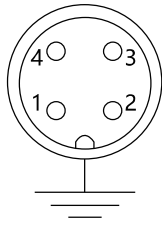
OEM客户  
 液压系统  
 工程机械  
 注塑机



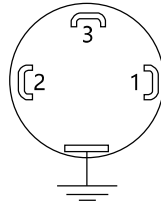
## 详细参数

精度 (25°C) (包含迟滞, 重复性以及非线性)	0.5FSO / 0.25%FS per BFSL			
输出信号	4-20mA两线	0-10V三线;	0-5V三线;	0.5-4.5V比率三线
供电电压	12-30VDC, 建议24VDC			5VDC
温度参数	补偿温度	介质温度	环境温度	储存温度
	-20-85°C	-40-125°C	-40...85°C	-40...125°C
温度漂移	零点		满量程	
	0.02%FS/°C		0.02%FS/°C	
电气接口	Packard接头, 直接出1米线缆, M12*4针, 赫氏曼接头DIN43650			
防护等级	IP 67 或者 IP65(赫氏曼接头)			
过程接口	G1/4", G1/2", M20*1.5, 1/2"NPT, 1/4"NPT (其它可定制)			
抗震等级	20g, 20Hz...5kHz			
抗冲击等级	100g, 11ms			
接液材质	17-4PH不锈钢			
使用寿命	1000万次			
反极性保护	30V			
过压保护	30V			
负载	电流输出: $RL \leq (U_s - 12)/20k\Omega$		电压输出: $RL > 10 k\Omega$	
绝缘电阻	100MΩ 在500VDC			
响应时间 (10%至90%)	1ms			
耐压力	最大工作压力: 2倍满量程; 爆破压: 5倍满量程 (更高耐压可定制)			

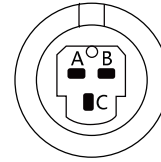
## 电气连接图



M12\*1接头



DIN 43650接头



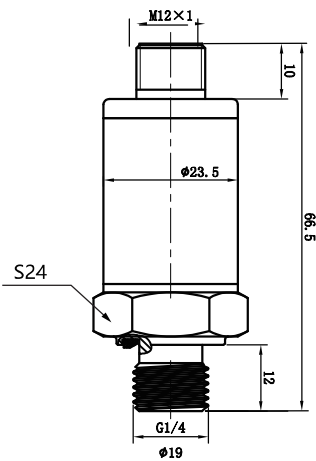
Packard接头

端子	两线制	三线制
1	电源 “+”	电源 “+”
2	输出	信号 “+”
3		
4		电源 “-”

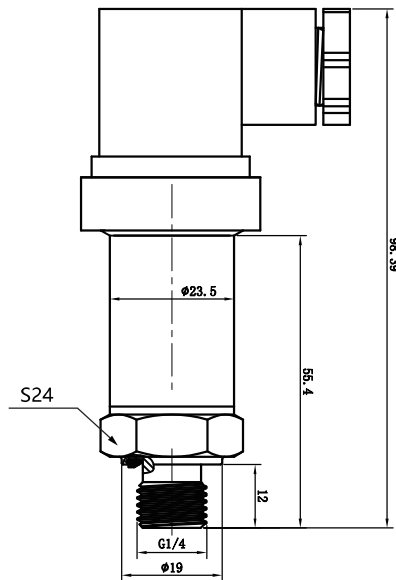
端子	两线制	三线制
1	电源 “+”	电源 “+”
2	输出	输出
3		信号 “+”

端子	三线制
A	电源 “-”
B	电源 “+”
C	输出

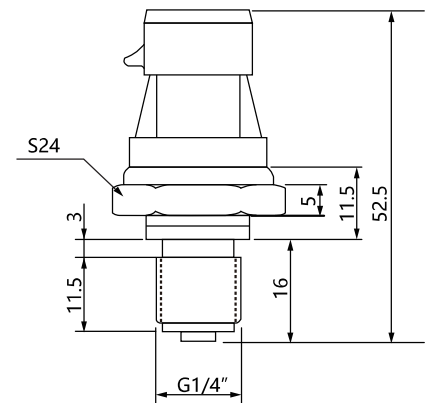
## 外形尺寸 (单位:mm)



M12\*1 (4针) 接头

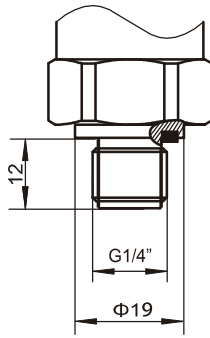


DIN43650 接头

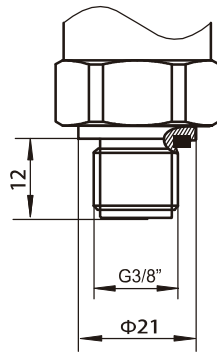


紧凑型 (仅0.5-4.5V输出可选)

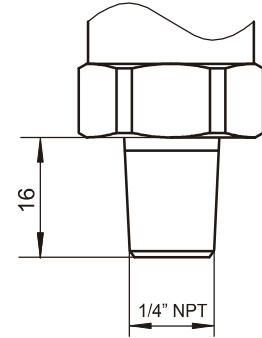
### 过程连接尺寸 (单位:mm)



G1/4" DIN3852



G3/8" DIN3852



1/4" NPT

### LVC系列订购代码选型表

代码		技术参数	
1.	<input type="text"/>	LVC	系列
			LVC
2.	<input type="text"/>		输出信号
		1	4-20mA
		3	0-10VDC
		5	0-5VDC
		6	0.5-4.5VDC
		7	0.5-4.5VDC比率
3.	<input type="text"/>		形式种类
		1	标准型
		0	紧凑型 (仅0.5-4.5VDC输出可选)
4.	<input type="text"/>		电气接口
		2	Packard (仅供紧凑型)
		3	M12X4针
		4	DIN43650
		6	直接出1米线缆
		8	SUMITOMO HV040
5.	<input type="text"/>		过程接口
		4G	G1/4" DIN 3852
		4N	1/4" NPT
		3B	G3/8" DIN3852
		4J	G1/4" JIS B2351
6.	<input type="text"/>		量程范围
		G1010	0-10bar
		G1016	0-16bar
		G1025	0-25bar
		G1050	0-50bar
		G1100	0-100bar
		G1250	0-250bar
		G1500	0-500bar
		G1700	0-700bar
		GX000	0-1000bar
		GP05K	0-5000psi