

### 特性&性能

- 智能型变送器
- 压力范围：最小0...1 kPa 至 最大 0-60 MPa
- 隔爆Exd IICT6可选
- 传感器全焊接技术

### 应用行业

- 石油化工
- 航空航天
- 电力设备
- 实验室



### 详细参数

测量原理	压阻硅				
压力范围	最小1kPa, 最大60MPa				
精度 (25°C) (包含线性, 重复性, 迟滞, 零点和满量程偏移)	0.2% FSO (标准), 0.1%, 0.05% FSO (可选)				
零点温漂系数	≤0.02% of span per °C				
满点温漂系数	≤0.02% of span per °C				
长期稳定性	0.1% of span per year				
零点调整	最大50%满量程				
防护等级	IP65或IP67 (取决于电气接口)				
温度范围	补偿温度	环境温度	储存温度		
	-20-85°C	-40-85°C	-40-125°C		
输出信号	4-20mA两线制, 4-20mA带HART协议, RS485(Modbus-RTU), 0-10V三线制, 1-5V三线制				
供电电压	12-30VDC, 建议24VDC				
负载电阻 Ω	电流输出: $RL \leq (U_s - 12V) / 20mA$ ; 电压输出: $RL \geq 20K$				
电气保护	反极性保护	短路保护	最高耐电压		
	带	带	42V		
抗震动	20g, 20Hz...5kHz				
抗冲击	100g, 11mS				
绝缘阻抗	>100MΩ在500VDC				
过程连接	请参考选型数据				
使用寿命	1000万次压力循环				
响应时间 (10%...90%)	≤150mS				
材质	外壳	螺纹接头	膜片	O型圈 <sup>①</sup>	线缆
	316 SS	304 SS 或 316L SS	316L SS	FKM	PUR

注①：仅过程连接代码5配备

## 量程范围

## 表压（单位bar）

压力范围	0-0.1	0-0.16	0-0.25	0-0.4	0-0.6
最大耐压	0.5	0.5	0.5	2	2
爆破压力	1	1	1	4	4
选型代码	12	13	14	15	16
压力范围	0-1	0-1.6	0-2.5	0-4	0-6
最大耐压	2	4	10	10	10
爆破压力	3	6	15	15	15
选型代码	17	18	19	20	21
压力范围	0-10	0-16	0-25	0-40	0-60
最大耐压	20	32	50	80	100
爆破压力	30	48	75	120	120
选型代码	22	23	24	25	26
压力范围	0-100	0-160	0-250	0-400	0-600
最大耐压	200	320	500	600	900
爆破压力	300	480	750	800	1200
选型代码	27	28	29	30	31

## 绝压（单位bar）

压力范围	0-0.1	0-0.16	0-0.25	0-0.4	0-0.6
最大耐压	0.5	0.5	0.5	2	2
爆破压力	1	1	1	4	4
选型代码	12	13	14	15	16
压力范围	0-1	0-1.6	0-2.5	0-4	0-6
最大耐压	2	4	10	10	10
爆破压力	3	6	15	15	15
选型代码	17	18	19	20	21
压力范围	0-10	0-16	0-25	0-40	0-60
最大耐压	20	32	50	80	100
爆破压力	30	48	75	120	120
选型代码	22	23	24	25	26

## 量程范围

真空 (单位bar)

压力范围	-0.1-0	-0.16-0	-0.25-0	-0.4-0	-0.6-0
最大耐压	0.5	0.5	0.5	2	2
爆破压力	1	1	1	4	4
选型代码	51	52	53	54	55
压力范围	-1-0	-1-0.6	-1-1.5	-1-3	-1-5
最大耐压	2	4	10	10	10
爆破压力	3	6	15	15	15
选型代码	56	57	58	59	60
压力范围	-1-9	-1-15	-1-24	-1-39	
最大耐压	20	32	50	80	
爆破压力	30	48	75	120	
选型代码	61	62	63	64	

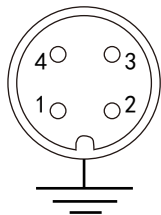
## 电气接口参数

“-”表示无

	接口螺纹	适用线径(mm)	防护等级	代码
DIN 43650	-	4-6	IP65	D1
M12*1(4针)	M12*1	-	IP67	D2
直接出1m线缆	-	7.5	IP65	T3
铸铝接线盒	M20*1.5	6-8	IP67	T4 或 T5

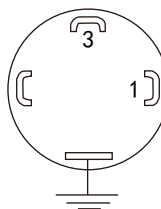
## 电气端子定义

M12\*1接头



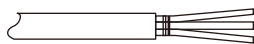
端子	两线制	三线制	四线制
1	电源“+”	电源“+”	电源“+”
2		信号“+”	信号“+”
3			信号“-”
4	电源“-”	电源“-”	电源“-”

DIN 43650接头



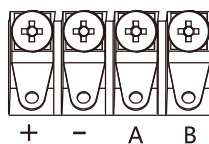
端子	两线制	三线制
1	电源“+”	电源“+”
2	电源“-”	电源“-”
3		信号“+”

直接出线



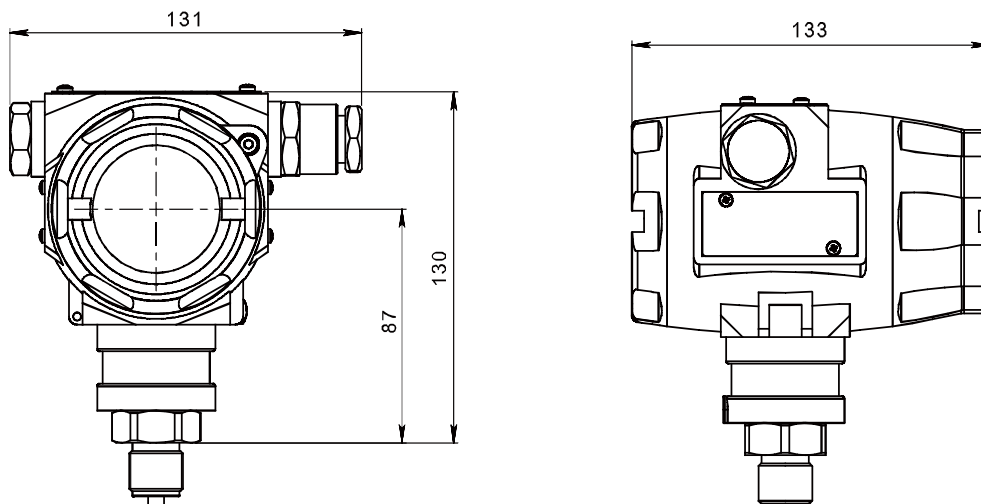
端子	两线制	三线制	四线制
红	电源“+”	电源“+”	电源“+”
黑	电源“-”	电源“-”	电源“-”
蓝		信号“+”	信号“+”
黄			信号“-”

铸铝接线盒

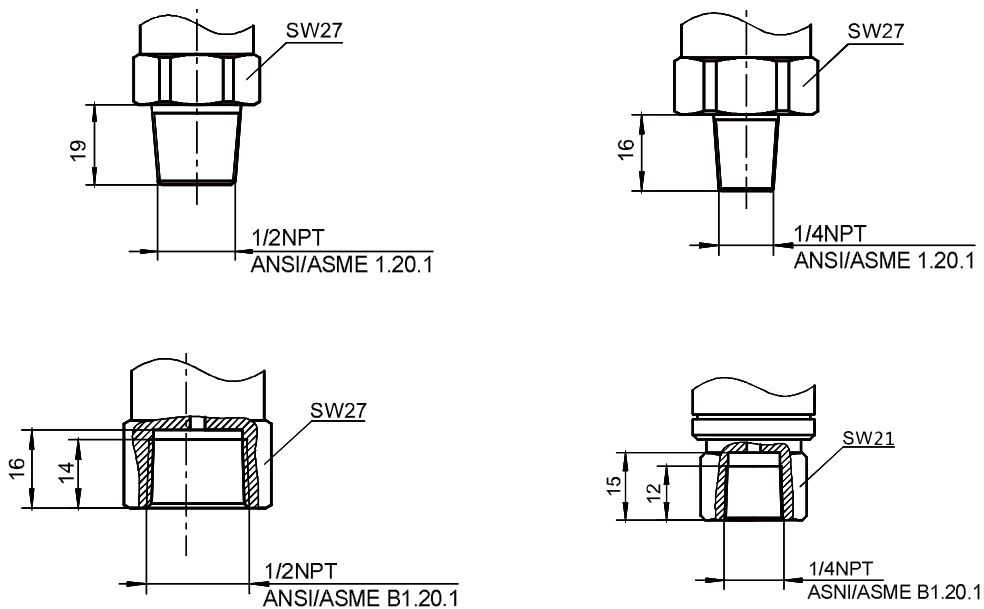


端子	两线制	三线制	四线制
+	电源“+”	电源“+”	电源“+”
-	电源“-”	电源“-”	电源“-”
A		信号“+”	信号“+”
B			信号“-”

### 外形尺寸图 (mm)



### 过程接头尺寸 (mm)



LY16系列订购代码选型表

代码		技术参数	
1.	<input type="text"/>	LY16	系列
			压力类型
2.	<input type="text"/>	G	表压
		A	绝压
3.	<input type="text"/>		压力范围
		XXXX	请参见本样册第2, 3页量程数据
			输出信号
4.	<input type="text"/>	1	4-20mA 两线
		2	4-20mA带HART协议
		7	0-10V 三线
		5	1-5V 三线
		R	RS-485 MODBUS-RTU
			精度
5.	<input type="text"/>	2	0.2% FSO
		1	0.1% FSO
		3	0.05% FSO
			电气接口
6.	<input type="text"/>	D1	DIN 43650
		D2	M12*1 (4针)
		T3	直接出1m线缆
		T4	铸铝接线盒, 不带LCD显示
		T5	铸铝接线盒, 带LCD显示
			防爆
7.	<input type="text"/>	S	标准
		X	隔爆, 等级Exd IIC T6 (电压输出不可选)
			过程接头材质
8.	<input type="text"/>	4	304 SS
		6	316L SS
			过程接头尺寸
9.	<input type="text"/>	1	G1/2" EN837
		2	G1/4" EN837
		3	1/2"NPT
		4	1/4"NPT
		5	G1/4" DIN3852 (压力≤600bar)
		6	M20*1.5

### 配件订购代码选型表

代码      技术参数

1.	<input type="text"/>	M12*4针配对线缆			
			1m线缆	2m线缆	5m线缆
		直型	1101	1102	1105
		90°弯型	2201	2202	2205

2.	<input type="text"/>	垫圈			
			黄铜	不锈钢	FKM(氟橡胶)
		G1/2" EN837	5501	5502	
		G1/4" EN837	5503	5504	
		M20*1.5	5505	5506	
	G1/4" DIN3852			4403	