

特性&性能

- 压力范围：真空 至 最大 0...1000 psi
- 无菌过程连接，符合3A认证
- 压力表和隔膜一体化焊接，无任何死角
- 表面粗糙度 $Ra \leq 0.8\mu m$
- 3A认证，CRN认证

应用行业

- 食品饮料
- 生物工程
- 制药机械



详细参数

表盘尺寸	2.5", 4"		
精度 (25°C)	2.5"表盘	4"表盘	
	1.6% of F.S	1.0% of F.S	
外壳材质	304SS		
波登管材质	316SS		
膜片材质	316LSS 表面粗糙度 $Ra \leq 0.8\mu m$		
指针	黑色，铝，带可调螺丝		
表盘	白色底，黑色字，铝		
镜面	PC镜面		
耐温	环境温度	介质温度	存储温度
	-20...70 °C	-20...120 °C CIP清洗, 150 °C, 1小时	-40...70 °C
耐压	压力范围 ≤ 600 psi		压力范围 > 600 psi
	平稳压力: 100%满量程 波动压力: 85%满量程 瞬间压力: 125%满量程		平稳压力: 90%满量程 波动压力: 70%满量程 瞬间压力: 115%满量程
防护等级	IP65 EN 60529		
温漂系数	最大 $\pm 0.04\%$ F.S/C 参考温度25 °C		
标准量程刻度	单刻度: MPa, kPa, bar, kg/cm ² , psi 双刻度: bar/psi, psi/bar, MPa/psi, psi/MPa, kpa/psi, psi/kpa 其他请咨询我司		

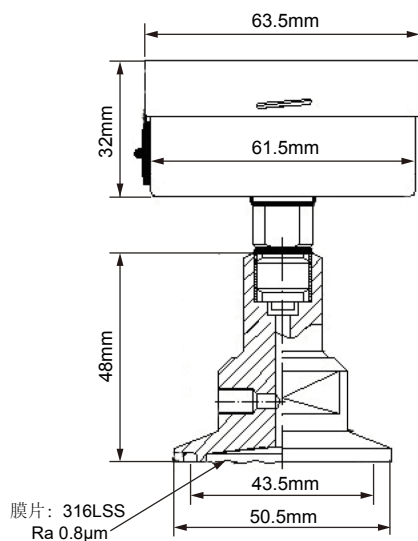
量程范围

标准量程：

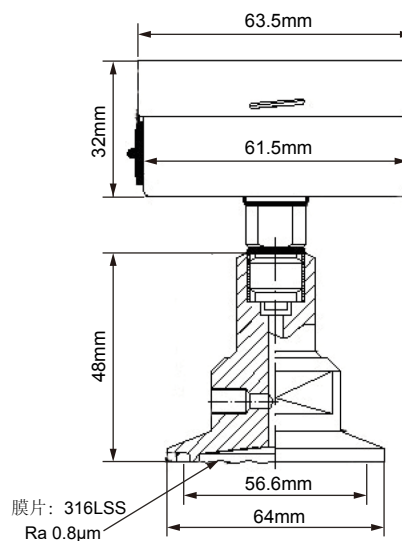
bar, bar/psi	MPa, MPa/psi	kPa, kPa/psi	psi, psi/bar, psi/MPa, psi/kPa
-1-1.5	-0.1-0.15	-100-150	-30" Hg-0-30
-1-3	-0.1-0.3	-100-300	-30" Hg-0-60
-1-5	-0.1-0.5	-100-500	-30" Hg-0-100
-1-9	-0.1-0.9	-100-900	-30" Hg-0-150
-1-15	-0.1-1.5	-100-1500	-30" Hg-0-300
-1-24	-0.1-2.4	-100-2400	0-30
0-1.6	0-0.16	0-160	0-60
0-2.5	0-0.25	0-250	0-100
0-4	0-0.4	0-400	0-160
0-6	0-0.6	0-600	0-200
0-10	0-1	0-1000	0-300
0-16	0-1.6	0-1600	0-600
0-25	0-2.5	0-2500	0-800
0-40	0-4	0-4000	0-1000
0-60	0-6	0-6000	

外形尺寸图 (mm)

2.5" 轴向连接 1.5" Tri-Clamp

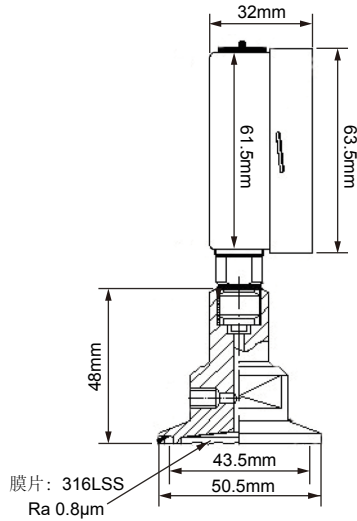


2.5" 轴向连接 2" Tri-Clamp

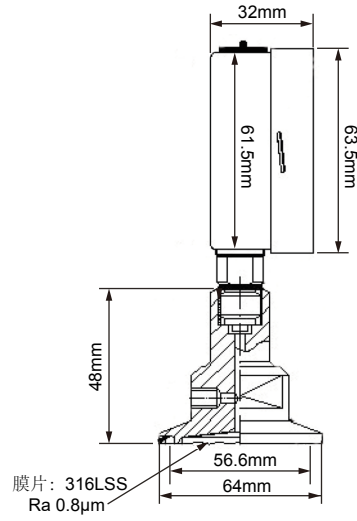


外形尺寸图(mm)

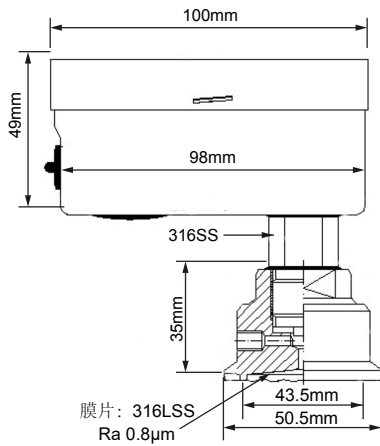
2.5" 径向连接 1.5" Tri-Clamp



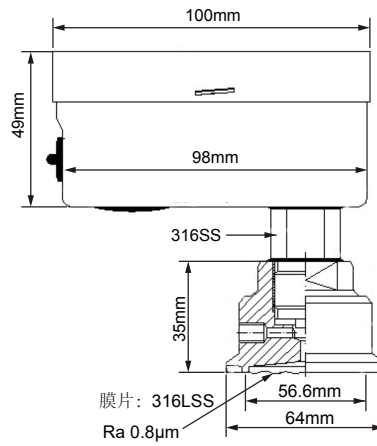
2.5" 径向连接 2" Tri-Clamp



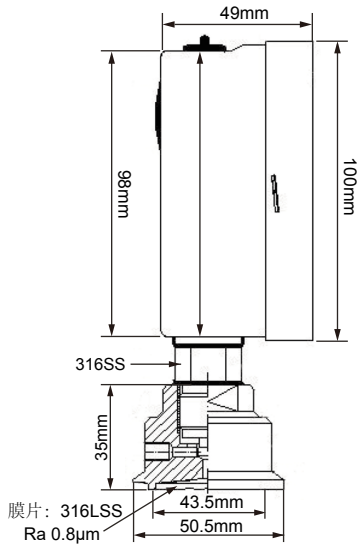
4.0" 偏轴向连接 1.5" Tri-Clamp



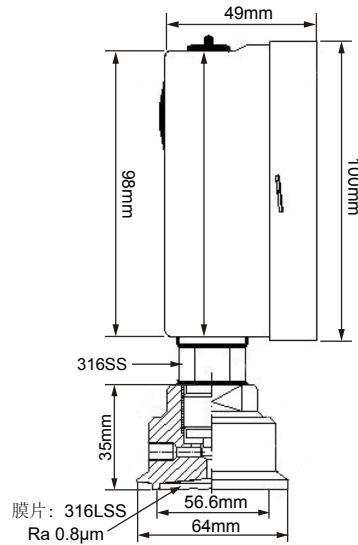
4.0" 偏轴向连接 2" Tri-Clamp



4.0" 径向连接 1.5" Tri-Clamp



4.0" 径向连接 2" Tri-Clamp



PSQ 系列订购代码选型表

		代码	技术参数
1.	<input type="text"/>	PSQ	系列
			表盘尺寸
2.	<input type="text"/>	25	63mm
		40	100mm
			外壳材质
3.	<input type="text"/>	T	304 SS
			接液材质
4.	<input type="text"/>	L	316L SS
			结构形式
5.	<input type="text"/>	A	径向
		D	轴向
			过程连接
6.	<input type="text"/>	15	1.5" Tri-clamp
		20	2" Tri-clamp
			量程范围
7.	<input type="text"/>	请参考标准量程表格输入量程
			选项
8.	<input type="text"/>	SE	表头充甘油
		SD	表头充硅油
		SF	玻璃镜面
		SA	安全玻璃
		SM	不锈钢位号牌